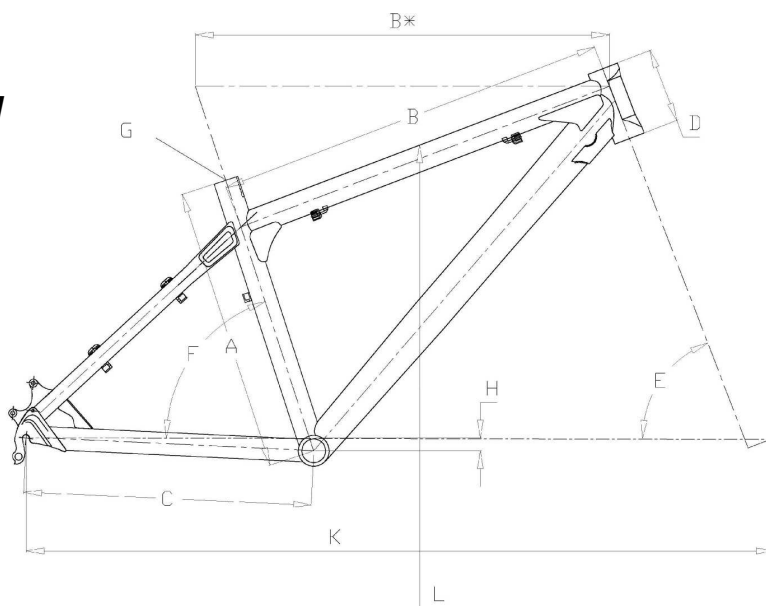


# BERGAMONT® Geometrie 2008

## 1.2 Mountainbike- Hardtail

- A = Sitzrohrlänge
- B = Oberrohrlänge parallel
- B\* = Oberrohrlänge horizontal
- C = Kettenstrebenlänge
- D = Steuerrohrlänge
- E = Lenkwinkel
- F = Sitzwinkel
- G = Sattelstütz Durchmesser
- H = Tretlager Absenkung
- K = Radstand
- L = Überstandshöhe



### „DS Geometrie“

Kiez Team / Kiez Pro

RH	A	B	B*	C	D	E	F	G	H	K	L
40	400	555	585	405	105	69°	72°	30,4	18	1052	733
46	460	575	600	405	120	69,5°	73°	30,4	18	1064	774

Alle Maßangaben in mm

### „Dirt Geometrie“

Kiez 040/ Kiez Dirt

RH	A	B	B*	C	D	E	F	G	H	K	L
38	376	545	570	385- 405	105	69°	72°	30,4	10	1030	732
40	400	550	580	385- 405	105	69°	72°	30,4	10	1035	740
46	450	560	590	385- 405	120	69°	72°	30,4	10	1040	774

Alle Maßangaben in mm